

**ODLICZ  
22% VAT**

**HYUNDAI**  
Drive your way™



NOWY  
**HYUNDAI i20**

rok produkcji 2009  
pięcio- lub trzydrzwiowy hatchback



## CENNIK PROMOCYJNY ważny od 07.12.2009

	Nadwozie	Silnik	Cena brutto	Cena Promocyjna brutto	Cena Promocyjna netto	Korzyść dla Klienta
<b>CLASSIC</b>	3d	1.2 I (78 KM)	40 300	34 400	28 197	12 103
	5d	1.2 I (78 KM)	41 800	35 900	29 426	12 374
<b>CLASSIC+</b>	3d	1.2 I (78 KM)	43 300	37 400	30 656	12 644
	5d	1.2 I (78 KM)	44 800	38 900	31 885	12 915
<b>COMFORT</b>	3d	1.2 I (78 KM)	47 300	41 400	33 934	13 366
	5d	1.2 I (78 KM)	48 800	42 900	35 164	13 636
	3d	1.4 I CVVT (100 KM) *	51 300	45 400	37 213	14 087
	5d	1.4 I CVVT (100 KM) *	52 800	46 900	38 443	14 357
	3d	1.4D CRDi (75 KM)	54 800	48 900	40 082	14 718
	5d	1.4D CRDi (75 KM)	56 300	50 400	41 311	14 989
	5d	1.4D CRDi (90 KM)	58 300	52 400	42 951	15 349
<b>STYLE</b>	3d	1.2 I (78 KM)	50 800	44 900	36 803	13 997
	5d	1.2 I (78 KM)	52 300	46 400	38 033	14 267
	3d	1.4 I CVVT (100 KM) *	54 800	48 900	40 082	14 718
	5d	1.4 I CVVT (100 KM) *	56 300	50 400	41 311	14 989
	3d	1.4D CRDi (75 KM)	58 300	52 400	42 951	15 349
	5d	1.4D CRDi (75 KM)	59 800	53 900	44 180	15 620
	5d	1.4D CRDi (90 KM)	61 800	55 900	45 820	15 980
	5d	1.6 I CVVT (126 KM)	58 800	52 900	43 361	15 439

\* Dostępne opcjonalnie automatyczna skrzynia biegów w cenie 3 279 zł netto.

Dopłata do lakieru metalik/mikka (netto)	1 230
Dopłata do wersji ciężarowej (netto)	1 230

Oferta ważna od 7 grudnia 2009 r. do odwołania.  
Liczba samochodów w PROMOCJI ograniczona. Szczegóły u Autoryzowanych Dealerów Hyundai.

**3 lata gwarancji  
bez limitu kilometrów**



Twój Dealer Hyundai:

Hyundai Motor Poland zastrzega sobie prawo wprowadzenia bez uprzedzenia zmian danych zawartych w niniejszym cenniku, w tym parametrów technicznych, wyposażenia, cen i specyfikacji pojazdów. W szczególności ceny są zróżnicowane w zależności od terminów dostaw. Wszelkie informacje podane w cenniku nie stanowią oferty w rozumieniu Kodeksu cywilnego. W wypadku sprzedaży konsumenckiej w rozumieniu Ustawy z dnia 27 lipca 2002 r. o szczególnych warunkach sprzedaży konsumenckiej oraz o zmianie Kodeksu cywilnego (dalej: Ustawa), zawarte w tym cenniku informacje nie stanowią zapewnienia w rozumieniu art. 4 ust. 3 Ustawy, jak również nie stanowią opisu towaru w rozumieniu art. 4 ust. 2 Ustawy. Wiążące ustalenie ceny, wyposażenia i specyfikacji pojazdu następuje w umowie jego sprzedaży, a określenie parametrów technicznych zawiera świadectwo homologacji typu pojazdu. Podane w cenniku informacje na temat gwarancji pojazdu nie stanowią udzielenia kupującemu gwarancji, w szczególności w rozumieniu art. 13 Ustawy. Gwarancja zostanie udzielona przy sprzedaży pojazdu, a jej warunki zostaną określone w dokumencie gwarancyjnym.



NOWY  
**HYUNDAI i20**

## WYPOSAŻENIE STANDARDOWE

	Classic	Classic Plus	Comfort	Style
<b>BEZPIECZEŃSTWO</b>				
Poduszki powietrzne kierowcy i pasażera oraz poduszki boczne	+	+	+	+
Poduszki powietrzne kurtynowe	+	+	+	+
Deaktywacja poduszki powietrznej pasażera	+	+	+	+
System mocowania fotelików dziecięcych	+	+	+	+
Pasy z napinaczami z czujnikiem obecności pasażerów z przodu i z tyłu	+	+	+	+
ABS - System zapobiegający blokowaniu kół podczas hamowania	+	+	+	+
ESP*			+	+
EBD - System rozdziału siły hamowania	+	+	+	+
Aktywne zagłówki przednich foteli	+	+	+	+
<b>KOMFORT</b>				
Elektryczne wspomaganie układu kierowniczego (MDPS)	+	+	+	+
Regulacja kierownicy w dwóch płaszczyznach	+	+	+	+
Regulacja natężenia oświetlenia wskaźników	+	+	+	+
Składana i asymetrycznie dzielona tylna kanapa	+	+	+	+
Immobiliser	+	+	+	+
Funkcja „łatwego wsiadania” dla wersji trzydrzwiowej	+	+	+	+
Klimatyzacja manualna z funkcją chłodzenia schowka		+	+	
Zamek centralny z funkcją otwarcia drzwi w czasie kolizji		+	+	+
Elektrycznie sterowane szyby przednich drzwi z funkcją Auto Down dla kierowcy		+	+	+
Regulacja wysokości fotela kierowcy			+	+
Elektrycznie regulowane lusterka boczne w kolorze nadwozia			+	+
Przyciemniane szyby			+	+
Klimatyzacja automatyczna z funkcją chłodzenia schowka				+
Zdalne sterowanie zamkiem centralnym w kluczyku				+
Elektrycznie sterowane szyby tylnych drzwi				+
Elektrycznie sterowane szyby z funkcją bezpieczeństwa dla kierowcy				+
Podgrzewane lusterka zewnętrzne				+
Autoalarm				+
<b>ZEWNĘTRZNE</b>				
Chlapacze	+	+	+	+
Stalowe obręcze kół z oponami 175/70 R14	+	+	+	+
Tylna wycieraczka	+	+	+	+
Zderzaki w kolorze nadwozia	+	+	+	+
Klamki zewnętrzne i obudowy lusterek w kolorze nadwozia			+	+
Stalowe obręcze kół z oponami 185/60 R15				+
Przednie lampy przeciwmgielne				+
Grill przedni z elementami chromowanymi				+
<b>WEWNĘTRZNE</b>				
Półka nad przestrzenią bagażową	+	+	+	+
Oświetlenie przestrzeni bagażowej	+	+	+	+
Kieszenie w drzwiach przednich	+	+	+	+
Kieszeń w oparciu fotela pasażera	+	+	+	+
Lusterka w osłonach przeciwsłonecznych	+	+	+	+
Komputer pokładowy			+	+
Lampki punktowe przednie			+	+
Siatka ochronna w bagażniku				+
Tapicerka materiałowa dwukolorowa (czerwona lub niebieska)				+
Skórzana kierownica i gałka dźwigni zmiany biegów				+
Wykończenie konsoli środkowej imitujące metal				+
<b>AUDIO</b>				
Radio+CD z MP3 z wyświetlaczem	+	+	+	+
4 głośniki	+	+	+	+
Wejście AUX	+	+	+	+
Wejście USB			+	+
Sterowanie systemem audio w kole kierownicy			+	+

\* Wersje COMFORT i STYLE wyprodukowane przed marcem 2009 roku nie posiadają w wyposażeniu standardowym ESP (cena niższa o 2000 zł).

## WYPOSAŻENIE OPCJONALNE I AKCESORIA

Dopłata za lakier metalik/mika

1 500

ESP (zawiera tylne tarcze hamulcowe)

2 000

Ceny brutto w PLN (nie zawierają montażu akcesoriów). W tabeli prezentowane są wybrane akcesoria. Więcej informacji u Autoryzowanych Dilerów Hyundai.

 **HYUNDAI**  
Drive your way™

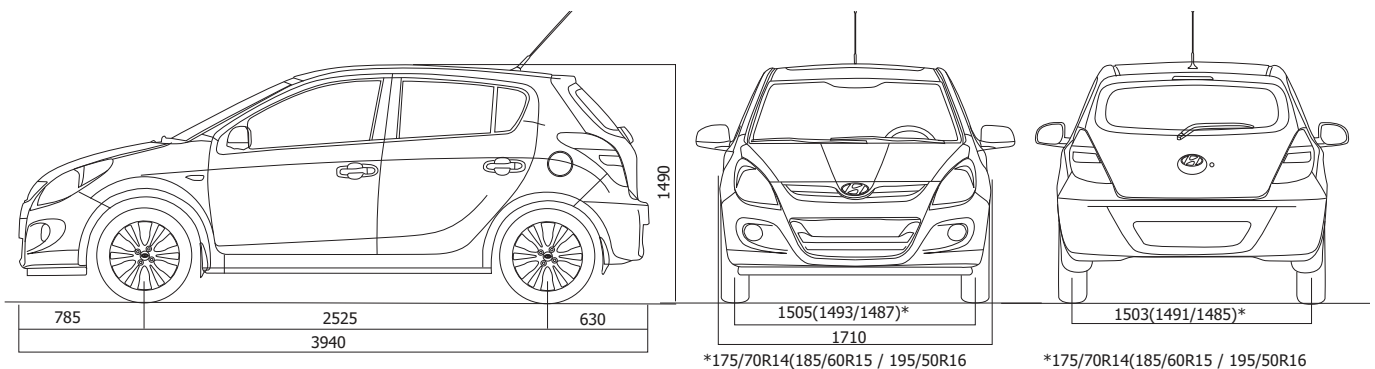
## DANE TECHNICZNE

SILNIKI	1.2 78 KM	1.4 CVT 100 KM	1.6 CVT 126 KM	1.4 CRDi 75 KM	1.4 CRDi 90 KM	1.6 CRDi 115 KM	1.6 CRDi 128 KM
<b>WYMIARY</b>							
Długość / szerokość / wysokość całkowita (mm)	3940 / 1710/ 1490						
Rozstaw osi (mm)	2525						
Rozstaw kół przednich / tylnych (mm)	1505 / 1503						
Zwis nadwozia przedni / tylny (mm)	785 / 630						
Minimalny promień zawracania (m)	5,2						
Minimalny prześwit (mm)	150						
Pojemność bagażnika - VDA (l)	295						
<b>MASY*</b>							
Minimalna masa własna - bez kierowcy MT/AT (kg)	970	1035/1063	1052/1080	1127		1156	
Max. masa całkowita MT/AT (kg)	1515	1565/1565	1565/1565	1635		1650	
<b>SILNIK</b>							
Pojemność skokowa (cm <sup>3</sup> )	1248	1396	1591	1396		1582	
Skrzynia biegów	MT	MT/AT		MT		6MT	
Układ paliwowy	wtrysk wielopunktowy			common rail			
Rodzaj paliwa	benzyna			olej napędowy			
Liczba cylindrów / zaworów na cylinder / układ cylindrów	4 / 4 / rzędowy						
Stopień sprężania	10,5			17		17,3	
Moc maksymalna (kW/KM/obr./min.)	57,2/78/6000	73,6/100/5500	92,7(91,2)/126(124)/6300	55/75/4000	66/90/4000	85/115/4000	94/128/4000
Max. moment obrotowy (Nm przy obr./min.)	118,6/4000	137,3/4200	157/4200	220/1750~2350		260/1900~2750	
Pojemność zbiornika paliwa (l)	45						
<b>OSIĄGI</b>							
Prędkość maksymalna MT/AT (km/h)	170	181/170	190/180	161	172	190	
Przyspieszenie 0-100 km/h MT/AT (sek.)	12,9	11,6/12,9	9,5/11,4	16,2	13,6	10,7	10,4
<b>ZUŻYCIE PALIWA*</b>							
Cykl miejski (l/100km)	6,4	7,2/8,0	7,5/8,1	5,5		5,3	
Cykl pozamiejski (l/100 km)	4,5	4,7/5,1	5,5/5,2	3,8		3,7	
Cykl mieszany (l/100 km)	5,2	5,6/6,2	5,9/6,3	4,4		4,3	
Emisja CO <sub>2</sub> MT/AT (g/km)	124	133/146	140/150	116		115	
<b>HAMULCE</b>							
Typ	tarczowe wentylowane z przodu, tarczowe z tyłu z systemem ABS z EBD						
Hamowanie ze 100 km/h do 0 km/h / z ABS(m)	39						
<b>ZAWIESZENIE</b>							
Zawieszenie kół przednich	kolumny MacPhersona, amortyzatory gazowe						
Zawieszenie kół tylnych	belka skrętna						

\*Dotyczy wersji z 5-drzwiowej z oponami o rozmiarze 175 i 185

Podane wartości zużycia paliwa oraz emisji CO<sub>2</sub> stanowią dane porównawcze uzyskane na podstawie pomiarów stanowiących wykonanych w warunkach ściśle określonych Dyrektywą Europejskiej Komisji Gospodarczej nr 80/1268/EEC. Wielkość zużycia paliwa oraz emisji CO<sub>2</sub> w warunkach rzeczywistych może się różnić od danych katalogowych, na co mają szczególny wpływ: technika jazdy kierowcy oraz rodzaj eksploatacji, warunki drogowe, warunki pogodowe, jakość paliwa, stan techniczny pojazdu oraz jego obciążenie.

Zestawienie zużycia paliwa i emisji CO<sub>2</sub> zawierające dane wszystkich nowych samochodów marki Hyundai jest dostępne nieodpłatnie w każdym autoryzowanym punkcie sprzedaży pojazdów.



wartości podane w mm